

Перв. примен.

Справ. №

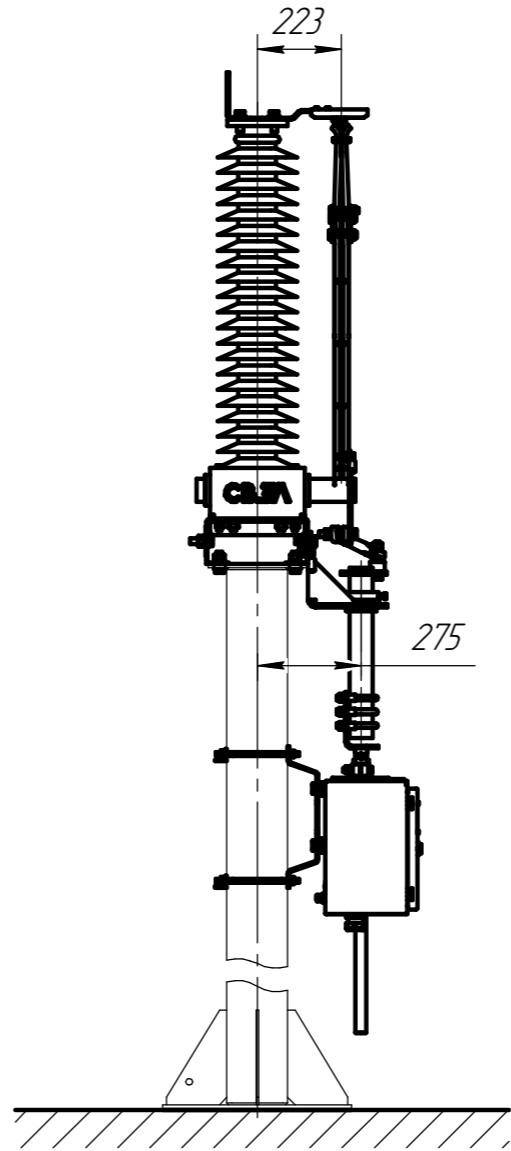
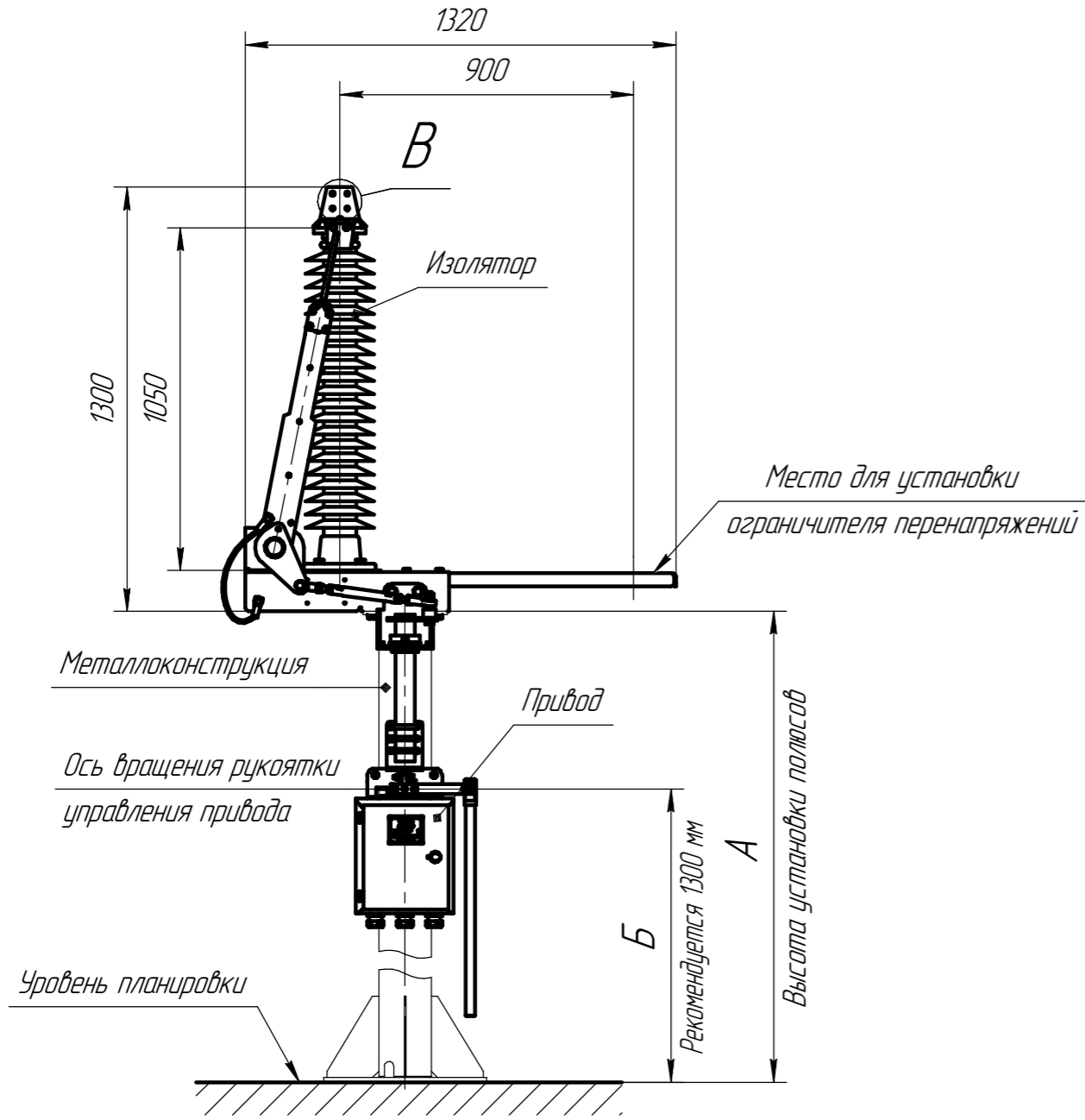
Подп. и дата

Инв. № дробл.

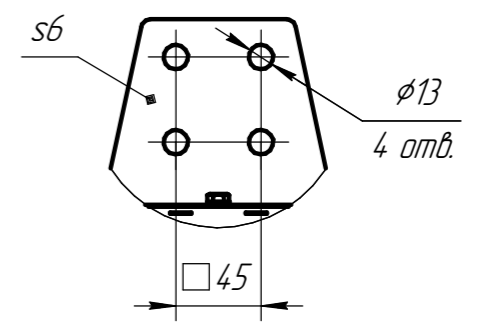
Взам. инв. №

Подп. и дата

Инв. № подл.

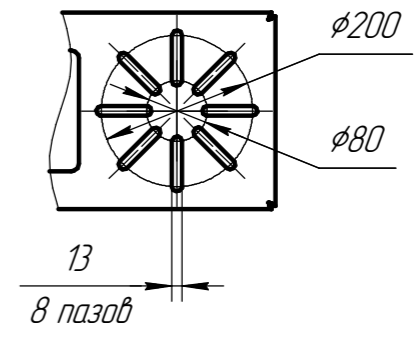


B (1:4)



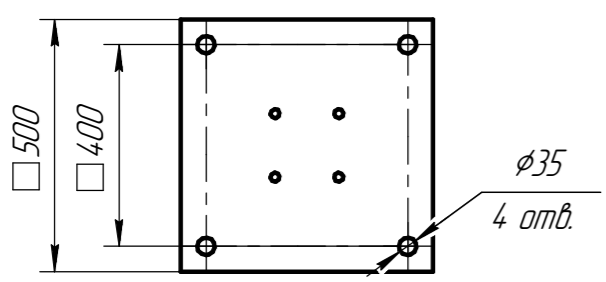
Разметка отверстий для установки ограничителя перенапряжения

(1:10)



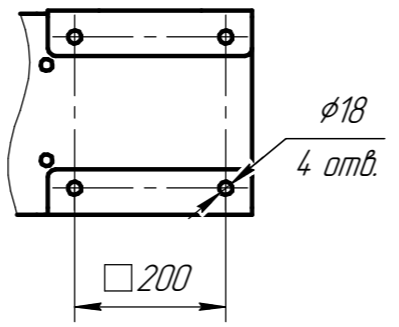
Присоединительные размеры опорных стоек к фундаменту

(1:15)



Разметка отверстий для установки заземлителя

(1:10)



1. Элементы, показанные тонкой линией, в состав данного чертежа не входят.
2. Размеры A и B заземлителя в соответствии с опросным листом на заказ.

Изм.	Лист	№ докум.	Подп.	Дата	30Н-СВЭЛ-110 Габаритный чертеж	Лит.	Масса	Масштаб
Разраб.	Пров.	Т.контр.	Н.контр.	Утв.			-	1:20
						Лист	Листов	1
						ООО "СВЭЛ - СТ" г. Екатеринбург		